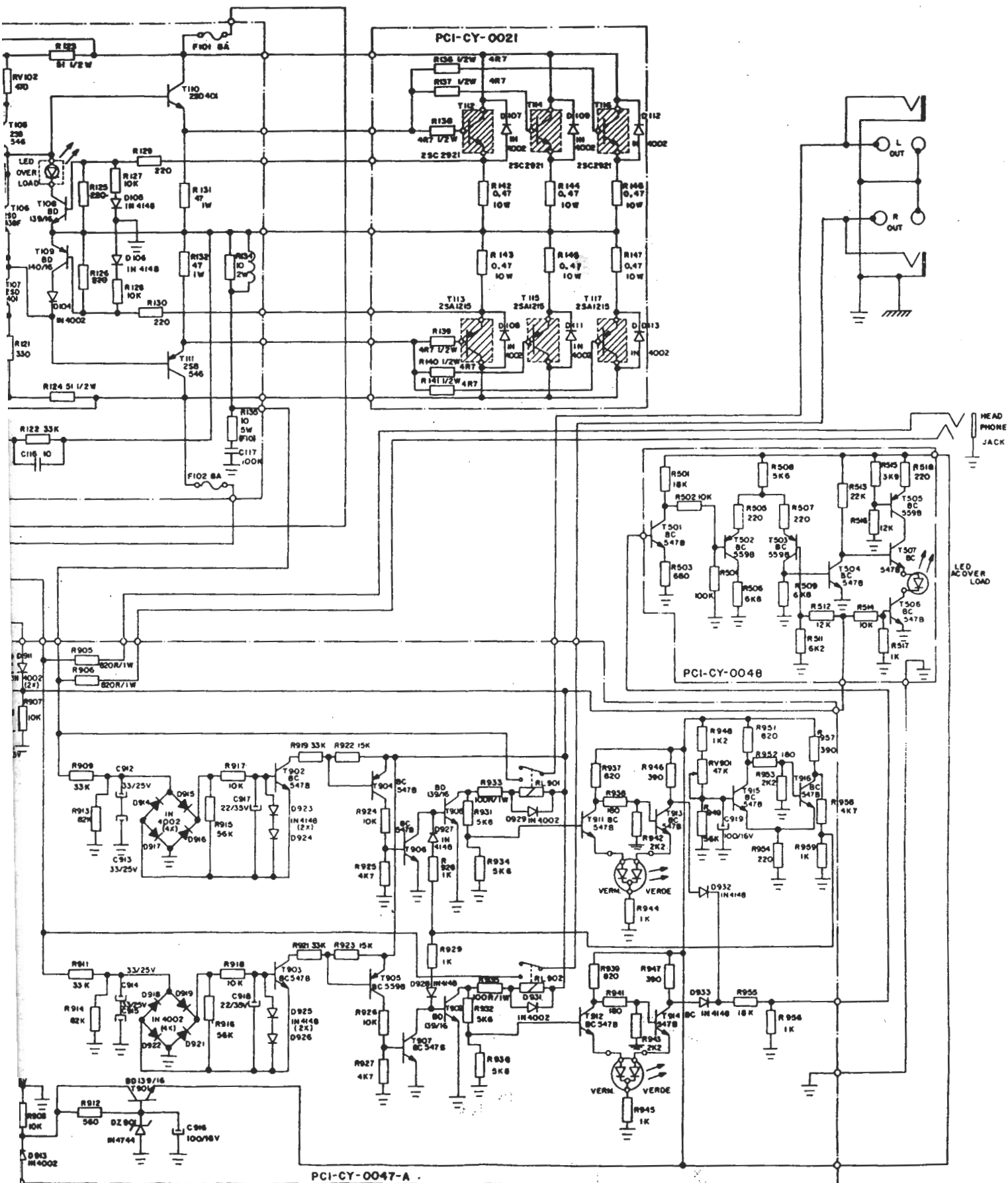
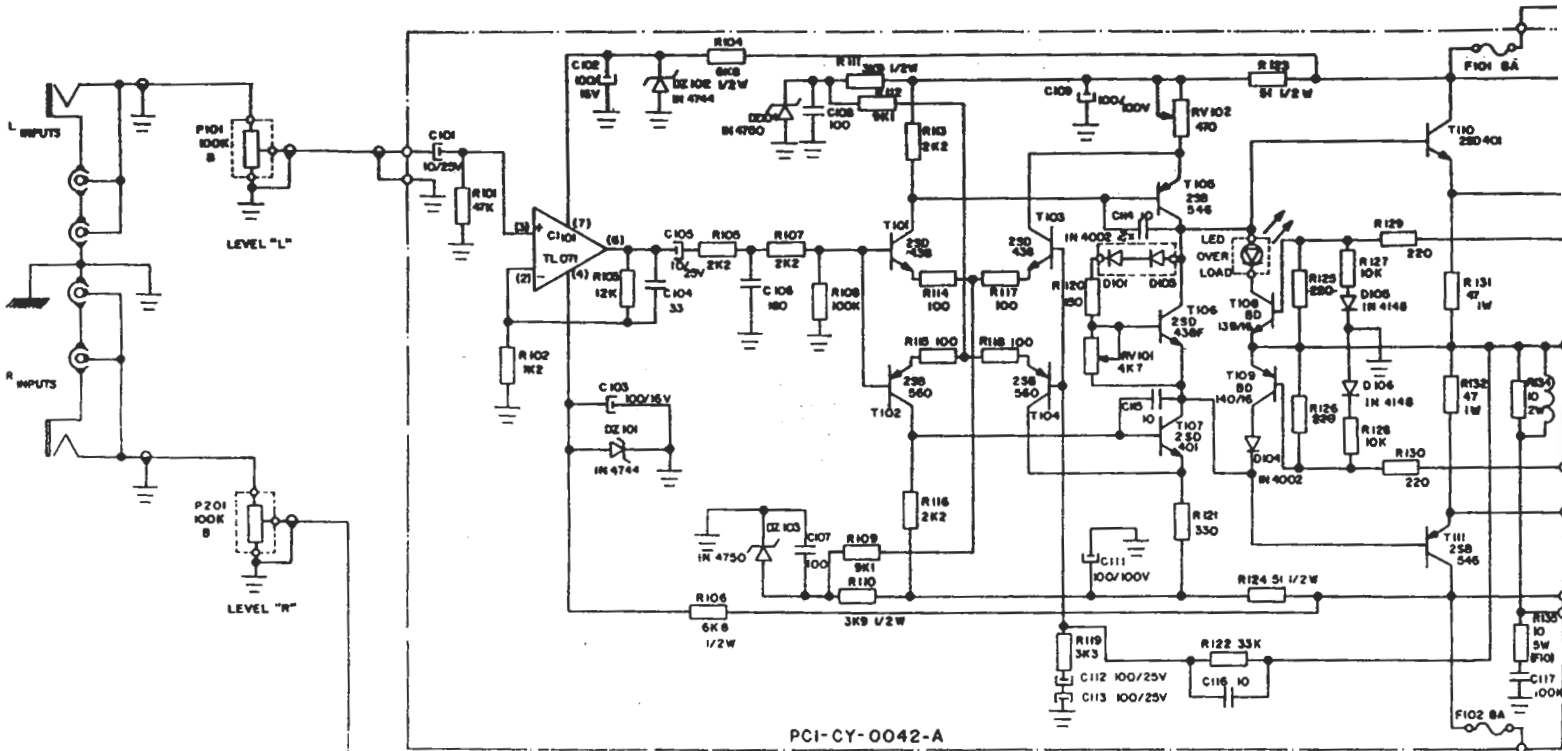


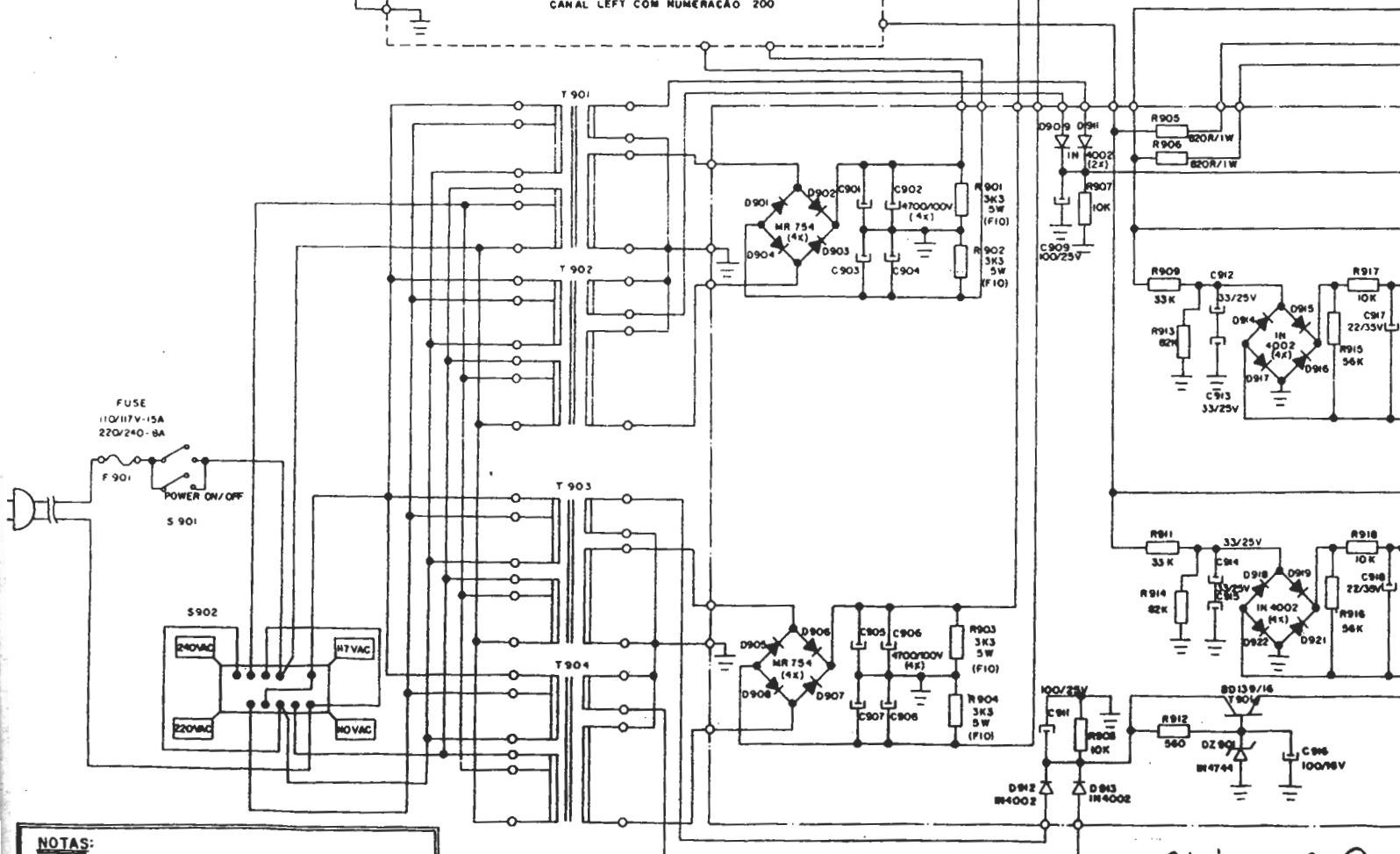
PA - 2800  
AMPLIFICADOR



*gigi.gomes@uol.com.br*



CANAL RIGHT IDÊNTICO AO  
CANAL LEFT COM NUMERAÇÃO 200



**NOTAS:**

CAPACITORES NÃO ESPECIFICADOS EM - pF.

CAPACITORES ELETROLÍTICOS EM  $\mu F \cdot 10^6 F \cdot 10^6 pF$ .

RESISTORES EM OHMS V8W, QDO NÃO ESPECIFICADOS.

*gigi.gomes@uol*